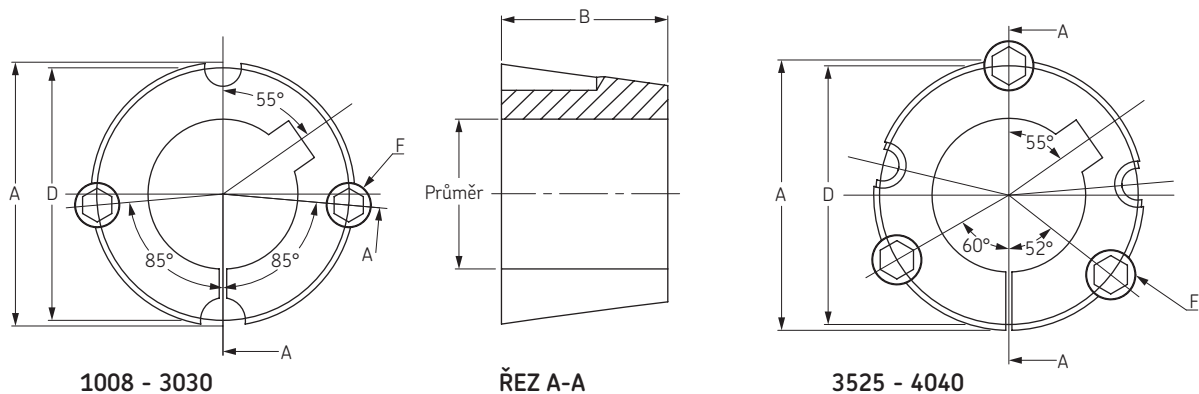




Kuželová pouzdra

č. 1008 - 120100



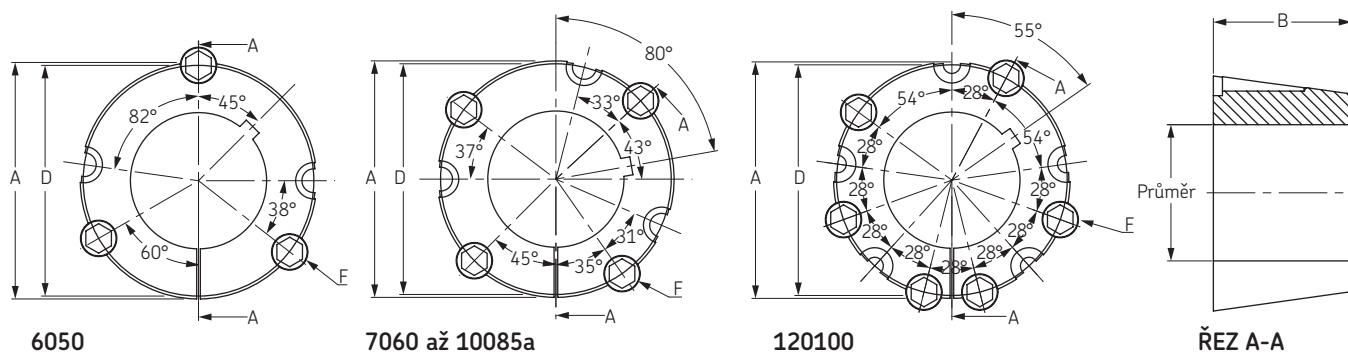
1008 - 3030

ŘEZ A-A

3525 - 4040

Rozměry

Velikost pouzdra	Vnitřní průměr				A	B	D	F	Hmotnost	Označení
	Min		Max							
	mm	in	mm	in						
1008	9	3/8	25	1	35,2	22,2	33,7	6,350 × 12,700	0,21	PHF TB1008X...
1108	9	3/8	28	1 1/8	38,4	22,2	36,9	6,350 × 12,700	0,25	PHF TB1108X...
1210	11	1/2	32	1 1/4	47,6	25,4	44,5	9,525 × 15,875	0,55	PHF TB1210X...
1215	11	1/2	32	1 1/4	47,6	38,1	44,5	9,525 × 15,875	0,7	PHF TB1215X...
1610	14	1/2	42	1 5/8	57,2	25,4	54	9,525 × 15,875	0,7	PHF TB1610X...
1615	14	1/2	42	1 5/8	57,2	38,1	54	9,525 × 15,875	0,9	PHF TB1615X...
2012	14	1/2	50	2	69,9	31,8	66,7	11,113 × 22,225	1,4	PHF TB2012X...
2517	16	1/2	60	2 1/2	85,7	44,5	82,6	12,700 × 25,400	3,2	PHF TB2517X...
2525	16	1/2	60	2 1/2	85,7	63,5	82,6	12,700 × 25,400	4,3	PHF TB2525X...
3020	25	1	75	3	108	50,8	101,6	15,875 × 31,750	5,6	PHF TB3020X...
3030	35	1	75	3	108	76,2	101,6	15,875 × 31,750	8,1	PHF TB3030X...
3525	35	1 1/4	100	4	127	63,5	123	12,700 × 38,10	3,6	PHF TB3525X...
3535	35	1 1/4	90	3 1/2	127	89	123	12,700 × 38,10	5,0	PHF TB3535X...
4030	40	1 3/4	115	4 1/4	146	76,2	141	15,875 × 44,45	5,9	PHF TB4030X...
4040	40	1 3/4	100	4	146	102	141	15,875 × 44,45	8,2	PHF TB4040X...
4535	55	2	125	5	161	89	156	19,050 × 50,800	9,1	PHF TB4535X...
4545	55	2	120	4 1/2	161	114	156	19,050 × 50,800	11,8	PHF TB4545X...
5040	70	2 5/8	140	5 1/2	178	101,6	171	22,255 × 57,150	11,0	PHF TB5040X...
5050	70	2 5/8	125	5	178	127	171	22,255 × 57,150	13,4	PHF TB5050X...



6050

7060 až 10085a

120100

ŘEZ A-A

Rozměry 6050 - 120100

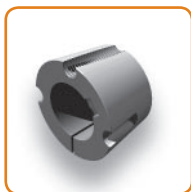
Velikost pouzdra	Vnitřní průměr				A	B	D	E	F	Hmotnost	Označení
	Min		Max								
	mm	in	mm	in							
6050	95	3 7/8	150	6	235,0	127,0	228,6	171,5	31,8 × 88,9	25	PHF TB6050X...
7060	110	4 5/8	170	7	260,4	152,4	254	196,9	31,8 × 88,9	34	PHF TB7060X...
8065	130	5 1/16	190	8	285,8	165,1	279,4	222,3	31,8 × 88,9	45	PHF TB8065X...
10085	170	6 9/16	260	10	374,7	215,9	368,3	298,5	38,1 × 114,3	104	PHF TB10085X...
120100	200	7 7/16	290	12	438,2	254	431,8	362	38,1 × 114,3	163	PHF TB120100X...

Upozornění: Pouzdra nemohou být převrtána na větší průměr, než je uvedený.

Počty šroubů: 1008 - 3030 (2 kusy), 3525 - 6050 (3 kusy), 7060 - 10085 (4 kusy) a 120 100 (6 kusů).

Pouzdra jsou dodávána se šrouby. A je průměr čela pouzdra. D je průměr kuželové části.

+ Úplné označení musí obsahovat velikost díry.



Kuželová pouzdra

Rozměry

- ▶ Řemeny
- ▶ Řetězy
- ▶ Spojky
- ▶ Pouzdra a náboje
- ▶ Řetězová kola
- ▶ Řemenice
- ▶ Inteligentní nástroje

Metrické díry a drážky pro pera

Vnitřní průměr	Drážka pro pero		Hloubka mělké drážky	Dostupné rozměry děr																
	Šířka	Hloubka		1008	1108	1210	1610	1615	2012	2517	3020	3030	3525	3535	4030	4040	4535	4545	5040	5050
mm	mm	mm																		
9	3	1,4	-	•	•															
10	3	1,4	-	•	•															
11	4	1,8	-	•	•	•														
12	4	1,8	-	•	•	•														
14	5	2,3	-	•	•	•	•	•	•											
15	5	2,3	-	•	•	•	•	•	•											
16	5	2,3	-	•	•	•	•	•	•	•										
18	6	2,8	-	•	•	•	•	•	•	•										
19	6	2,8	-	•	•	•	•	•	•	•										
20	6	2,8	-	•	•	•	•	•	•	•										
22	6	2,8	-	•	•	•	•	•	•	•										
24	8	3,3	1,3	•*	•	•	•	•	•	•										
25	8	3,3	1,3	•*	•	•	•	•	•	•	•									
28	8	3,3	1,3		•*	•	•	•	•	•	•									
30	8	3,3	-			•	•	•	•	•	•									
32	10	3,3	-			•	•	•	•	•	•									
35	10	3,3	-				•	•	•	•	•	•								
38	10	3,3	-				•	•	•	•	•	•								
40	12	3,3	1,3				•	•*	•	•	•	•	•		•	•				
42	12	3,3	1,3				•	•*	•	•	•	•	•		•	•				
45	14	3,8	-					•	•	•	•	•	•		•	•				
48	14	3,8	-					•	•	•	•	•	•		•	•				
50	14	3,8	-					•	•	•	•	•	•		•	•				
55	16	4,3	-						•	•	•	•	•	•		•	•			
60	18	4,4	-						•	•	•	•	•	•		•	•			
65	18	4,4	-							•	•	•	•	•		•	•			
70	20	4,9	-							•	•	•	•	•		•	•			
75	20	4,9	-								•	•	•	•		•	•			
80	22	5,4	-									•	•	•		•	•			
85	22	5,4	-										•	•		•	•			
90	25	5,4	-											•	•		•	•		
95	25	5,4	-												•	•		•	•	
100	28	6,4	4,4													•	•			
105	28	6,4	-														•	•		
110	28	6,4	-															•	•	
115	32	7,4	5,4																•	•
120	32	7,4	-																	•
125	32	7,4	-																	•
130	32	7,4	-																	•
140	32	8,4	6,4																	•*

* Úplné označení musí obsahovat velikost díry.



Kuželová pouzdra

Rozměry



Palcové díry a drážky pro pera

Vnitřní průměr	Drážka pro pero		Hloubka mělké drážky	Dostupné rozměry děr																		
	Šířka	Hloubka		1008	1108	1210	1610	1615	2012	2517	3020	3030	3525	3535	4030	4040	4535	4545	5040	5050		
mm	mm	mm																				
3/8	1/8	1/16	-	•	•																	
1/2	1/8	1/16	-	•	•		•	•	•	•												
5/8	3/16	3/32	-	•	•	•	•	•	•	•												
3/4	3/16	3/32	-	•	•	•	•	•	•	•												
7/8	1/4	1/8	-	•	•	•	•	•	•	•												
1	1/4	1/8	1/16	•*	•	•	•	•	•	•	•	•	•	•	•	•	•	•	•	•	•	•
1 1/8	5/16	1/8	5/64		•*	•	•	•	•	•	•	•	•	•	•	•	•	•	•	•	•	•
1 1/4	5/16	1/8	-			•	•	•	•	•	•	•	•	•	•	•	•	•	•	•	•	•
1 3/8	3/8	1/8	-				•	•	•	•	•	•	•	•	•	•	•	•	•	•	•	•
1 1/2	3/8	1/8	-				•	•	•	•	•	•	•	•	•	•	•	•	•	•	•	•
1 5/8	7/16	5/32	1/8			•	•*	•	•	•	•	•	•	•	•	•	•	•	•	•	•	•
1 3/4	7/16	5/32	-					•	•	•	•	•	•	•	•	•	•	•	•	•	•	•
1 7/8	1/2	5/32	-						•	•	•	•	•	•	•	•	•	•	•	•	•	•
2	1/2	5/32	-						•	•	•	•	•	•	•	•	•	•	•	•	•	•
2 1/8	5/8	7/32	-							•	•	•	•	•	•	•	•	•	•	•	•	•
2 1/4	5/8	7/32	-								•	•	•	•	•	•	•	•	•	•	•	•
2 3/8	5/8	7/32	-									•	•	•	•	•	•	•	•	•	•	•
2 1/2	5/8	7/32	-										•	•	•	•	•	•	•	•	•	•
2 5/8	3/4	1/4	-											•	•	•	•	•	•	•	•	•
2 3/4	3/4	1/4	-												•	•	•	•	•	•	•	•
2 7/8	3/4	1/4	-													•	•	•	•	•	•	•
3	3/4	3/4	-														•	•	•	•	•	•
3 1/8	7/8	5/16	-															•	•	•	•	•
3 1/4	7/8	5/16	-																•	•	•	•
3 3/8	7/8	5/16	-																	•	•	•
3 1/2	7/8	5/16	-																		•	•
3 3/4	1	3/8	5/16																			•
4	1	3/8	7/32																			•
4 1/4	1 1/4	7/16	-																			•
4 1/2	1 1/4	7/16	11/32																			•
4 3/4	1 1/4	7/16	-																			•
5	1 1/4	7/16	11/32																			•

* Úplné označení musí obsahovat velikost díry.